

Характеристики

Модульные импульсные источники питания DC

- Высокая эффективность (до 91%)
- Низкое энергопотребление в дежурном режиме (<0.4Вт)
- Термозащита: встроенная, с отключением выходного напряжения
- Защита от короткого замыкания: с режимом самовосстановления
- Защита входа: заменяемый плавкий предохранитель + запасной (78.36)
- Защита от перенапряжения: варистор
- Топология с выпрямителем-умножителем
- Соответствие нормам EN 60950-1 и EN 61204-3
- Параллельное подключение через диоды для автоматического резервирования: с диодом OR-IN
- Допускается сдвоенное или последовательное подключение
- Компактные размеры: ширина 17.5мм (1 модуль) или 70мм (4-модуля), глубина 60мм
- Установка на рейку 35мм (EN 60715)

Винтовые клеммы



Габаритные чертежи см. стр. 8

Выходные характеристики

Выходной ток (-20...+40°C, вход 230 В AC) A	0.63	1.25	1.7
Расчетный ток I_N (50°C, для всего рабочего диапазона) A	0.50	1	1.5
Номинальное напряжение В	24	12	24
Номинальная мощность Вт	12	12	36
Выходная мощность (-20...+40°C, вход 230 В AC) Вт	15	15	40
Пиковый ток в течение 3 мс * А	2	3	8
Настройка напряжения на выходе В	—	—	—
Разброс напряжений (без/ и с макс. нагрузкой)	< 1 %	< 1 %	< 1 %
Пульсация напряжения при полной нагрузке ** мВ	< 200	< 200	< 200
Время задержки при на входе 100В AC мс	< 10	< 10	< 20
полной нагрузке: на входе 260В AC мс	< 90	< 90	< 100

Входные характеристики

Ном.напряжение (U_N) В AC (50/60 Гц)	110...240	110...240	110...240
В DC (не поляризованное)	220	220	220
Рабочий диапазон В AC (50/60 Гц)	100...265***	100...265***	100...265***
В DC	140...370	140...370	140...370
Макс.энергопотребление ВА	28.2	32	57.5
(при 100 В AC, 50 Гц) Вт	14.2	17.2	43
Энергопотребление в дежурном режиме Вт	< 0.4	< 0.4	< 0.4
Фактор мощности	0.50	0.53	0.74
Макс. потребление тока (при 88 В AC) А	0.25	0.30	0.6
Макс. пусковой ток (пик при 265В) для 3м А	10	10	12
Внутренний защитный предохранитель	—	—	1 А - T

Технические характеристики

КПД (при 230 В AC) %	85	87	86
Средняя наработка на отказ (MTTF) Н	> 400.000	> 400.000	> 600.000
Задержка при включении с	< 1	< 1	< 1
Электрическая прочность между входом/выходом В AC	2,500 (класс II)	2,500 (класс II)	3,000 (класс II)
Электрическая прочность между входом/ PE В AC	—	—	—
Диапазон допустимых температур **** °C	-20...+60	-20...+60	-20...+70
Категория защиты	IP 20	IP 20	IP 20

Сертификация (в соответствии с типом)

78.12....2400



• Выход 24 В DC, 12Вт

NEW 78.12....1200



• Выход 12 В DC, 12 Вт

78.36



• Выход 24 В DC, 36Вт

* (см.графики L78)
 ** двойная амплитуда, компонент 100Гц, вход 100В AC
 *** 88...10V AC с ограничением тока на выходе до 80 % I_N
 **** (см.графики P78)

Характеристики

Модульные импульсные источники питания DC

- Высокая эффективность (до 91%)
- Низкое энергопотребление в дежурном режиме (<0.4Вт)
- Термозащита: встроенная, с отключением выходного напряжения
- Защита от короткого замыкания: с режимом самовосстановления
- Защита от перегрузки: режим с обратной связью (только 78.50)
- Защита входа: заменяемый плавкий предохранитель + запасной
- Защита от перенапряжения: варистор
- Топология с выпрямителем-умножителем
- Нулевое напряжение переключения (ZVS), технология с квазирезонансным режимом
- Соответствие нормам EN 60950-1 и EN 61204-3
- Параллельное подключение через диоды для автоматического резервирования: С диодом OR-IN
- Допускается сдвоенное или последовательное подключение
- Компактные размеры: ширина 70мм (4-модуля), глубина 60мм
- Установка на рейку 35мм (EN 60715)

Винтовые клеммы



Габаритные чертежи см. стр. 8

Выходные характеристики

Выходной ток (-20...+40°C, вход 230 В AC) A	2.8	4.6
Расчетный ток I _N (50°C, для всего рабочего диапазона) A	2.5	4.2
Номинальное напряжение В	24	12
Номинальная мощность Вт	60	50
Выходная мощность (-20...+40°C, вход 230 В AC) Вт	68	55
Пиковый ток в течение 3 мс * А	10	12
Настройка напряжения на выходе В	24...28	12...15
Разброс напряжений (без/ и с макс. нагрузкой) %	< 1 %	< 1 %
Пульсация напряжения при полной нагрузке ** мВ	< 200	< 200
Время задержки при на входе 100В AC мс	< 20	< 30
полной нагрузке: на входе 260В AC мс	< 130	< 150
Входные характеристики		
Ном.напряжение (U _N) В AC (50/60 Гц)	110...240	110...240
В DC (не поляризованное)	220	220
Рабочий диапазон В AC (50/60 Гц)	88...265	88...265
В DC	140...370	140...370
Макс.энергопотребление ВА	90	89
(при 100 В AC, 50 Гц) Вт	67.5	58.3
Энергопотребление в дежурном режиме Вт	< 0.4	< 0.4
Фактор мощности	0.75	0.65
Макс. потребление тока (при 88 В AC) А	0.9	0.85
Макс. пусковой ток (пик при 265В) для 3м А	30	30
Внутренний защитный предохранитель	1.6 А - Т	1.6 А - Т
Технические характеристики		
КПД (при 230 В AC) %	91	90
Средняя наработка на отказ (MTTF) Н	> 500.000	> 400.000
Задержка при включении с	< 1	< 1
Электрическая прочность между входом/выходом В AC	3,000 (класс II)	3,000 (класс II)
Электрическая прочность между входом/ PE В AC	1,500 (класс I)	1,500 (класс I)
Диапазон допустимых температур *** °C	-20...+70	-20...+70
Категория защиты	IP 20	IP 20

Сертификация (в соответствии с типом)



78.60



- Выход 24 В DC, 60 Вт
- Настройка напряжения 24-28В
- Технология ZVS

78.50



- Выход 12 В DC, 50 Вт
- Настройка напряжения 12-15В
- Технология ZVS
- Подходит для зарядки аккумуляторов

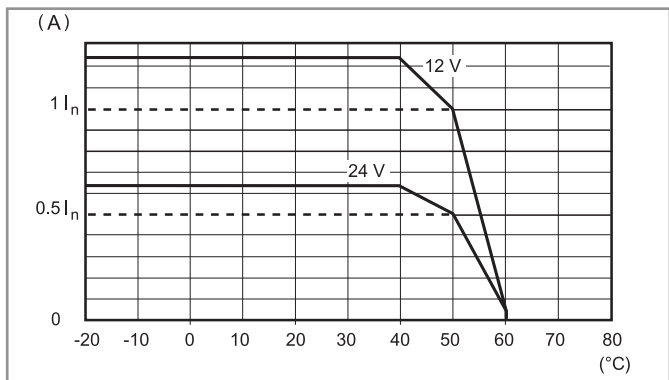
* (см.графики L78)

** двойная амплитуда, компонент 100Гц, вход 100В AC

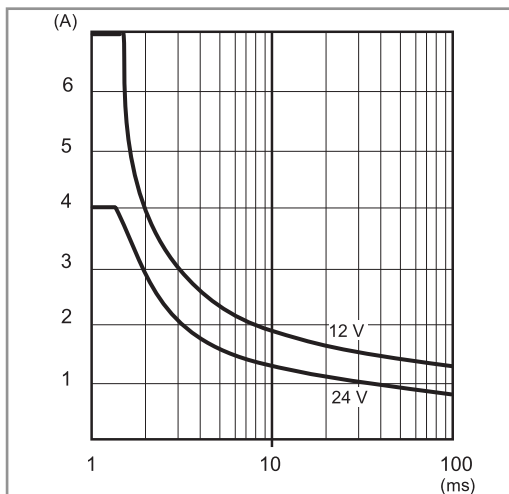
*** (см.графики P78)

Выходные параметры

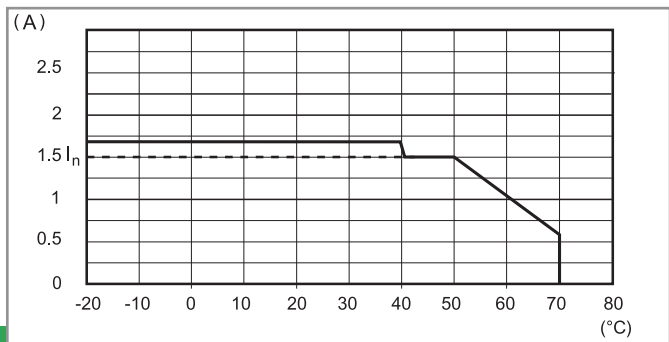
L78-1 Выходной ток при темп. окружающей среды (78.12)



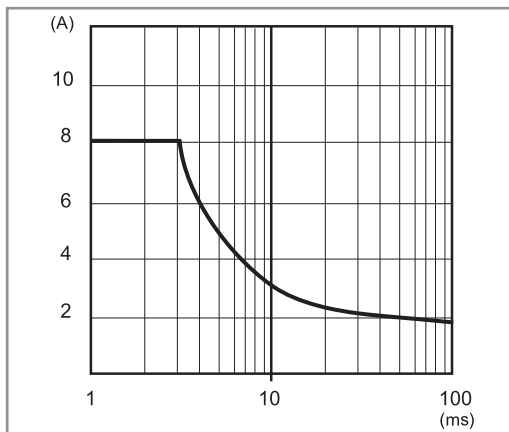
P78-1 Зависимость пикового тока на выходе от времени (78.12)



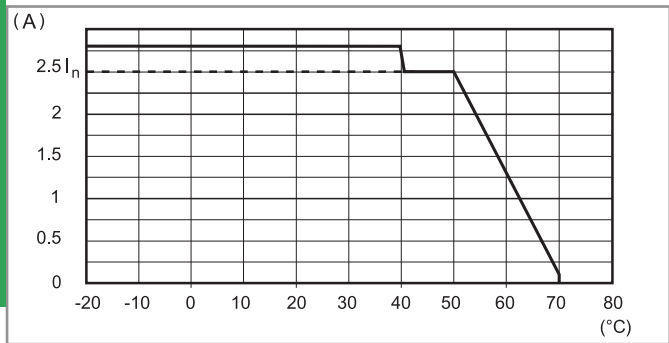
L78-2 Выходной ток при темп. окружающей среды (78.36)



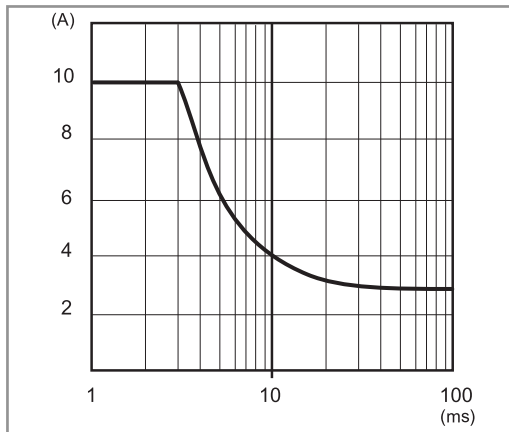
P78-2 Зависимость пикового тока на выходе от времени (78.36)



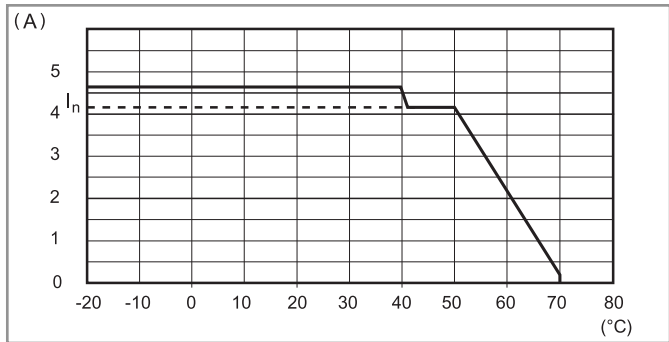
L78-3 Выходной ток при темп. окружающей среды (78.60)



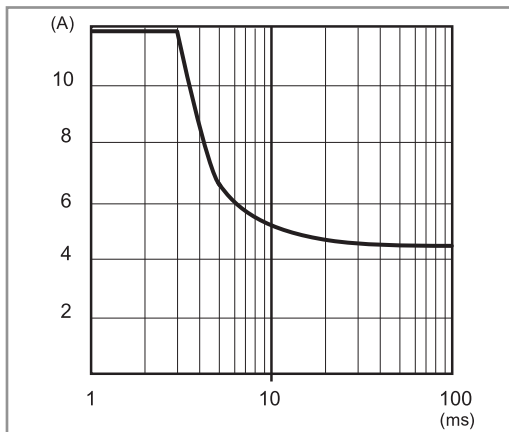
P78-3 Зависимость пикового тока на выходе от времени (78.60)



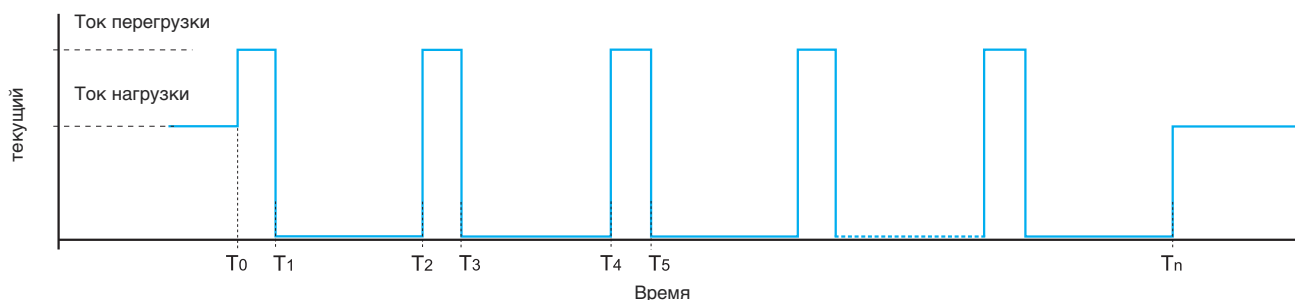
L78-4 Выходной ток при темп. окружающей среды (78.50)



P78-4 Зависимость пикового тока на выходе от времени (78.50)

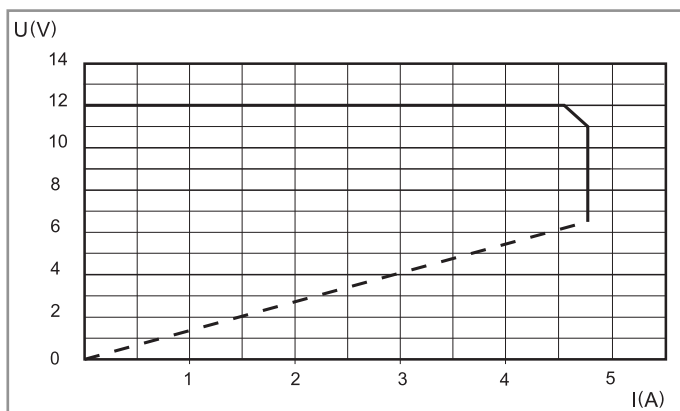


Импульсный режим тестирования «hiccup»



При нормальных условиях, импульсные источники питания 78 серии выдают ток в соответствии с нагрузкой. Однако, в аномальных условиях короткого замыкания или существенной перегрузки (точка на графике T₀), выходное напряжение будет быстро уменьшено до нуля (точка T₁). Приблизительно через 2 секунды (точки от T₁ до T₂), источник питания произведет проверку наличия аномалии в течении времени от 30 до 100мс – в зависимости от типа аномалии (точки на графике от T₂ до T₃). Если аномальный ток не устранен, как показано на графике, выходное напряжение опять будет отключено на следующие 2 секунды (от T₃ до T₄). Такой импульсный режим тестирования (“hiccup”) будет повторяться до устранения причины короткого замыкания или перегрузки (T_n), после чего источник питания вернется к нормальной работе.

Режим работы с обратной связью (только 78.50)



При нормальных условиях, блок питания 78.50 обеспечивает ток в зависимости от нагрузки.

При тяжелой перегрузке (до 110 Вт / 9,2 А), схема с обратной связью будет ограничивать выходной ток линейно с уменьшением выходного напряжения, в соответствии с представленной выше диаграммой.

На практике, когда перегрузка по току зависит от нагрузки, схема с обратной связью снижает как выходное напряжение, так и ток значительно ниже нормальных пределов.

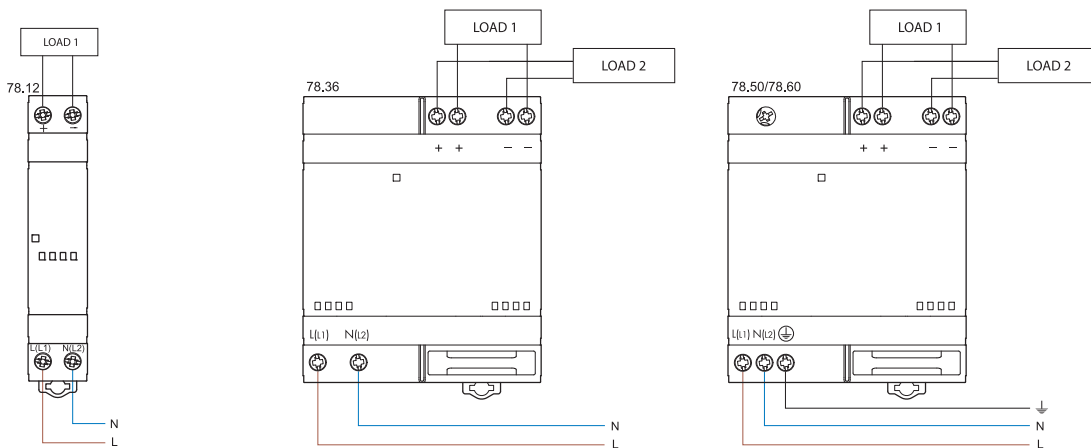
В случае короткого замыкания, блок питания будет работать в режиме импульсного тестирования.

После устранения перегрузки и короткого замыкания, блок питания возвращается к нормальной работе.

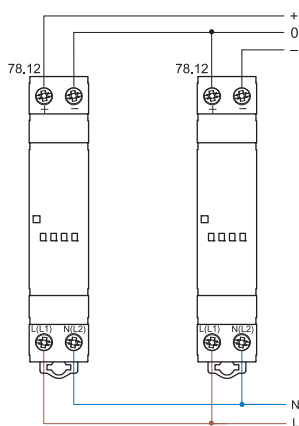
Режим работы с обратной связью позволяет использовать блок питания 78.50 в качестве зарядного устройства, в частности, для зарядки свинцово-кислотных батарей мощностью 15 ... 20 Ач.

Рекомендуется последовательно подключить диод между плюсовым выходом блока питания и плюсом аккумулятора (если диод еще не установлен в аккумуляторный блок).

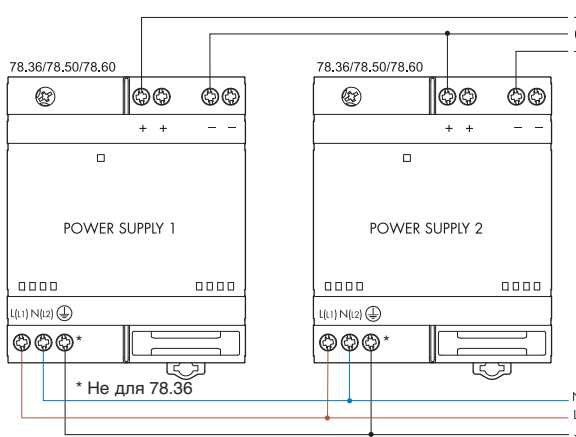
Схемы электрических соединений



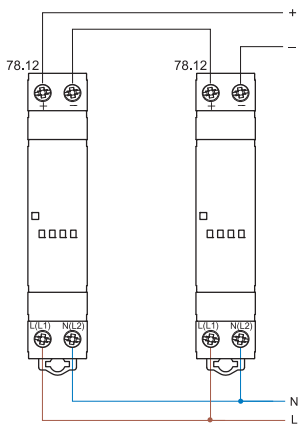
Двойная связь



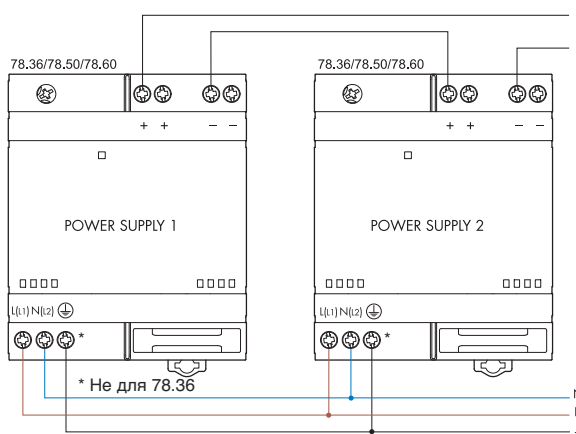
Двойная связь



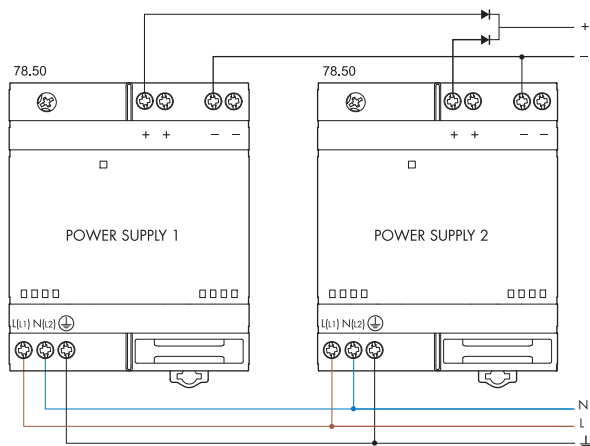
последовательное соединение



последовательное соединение

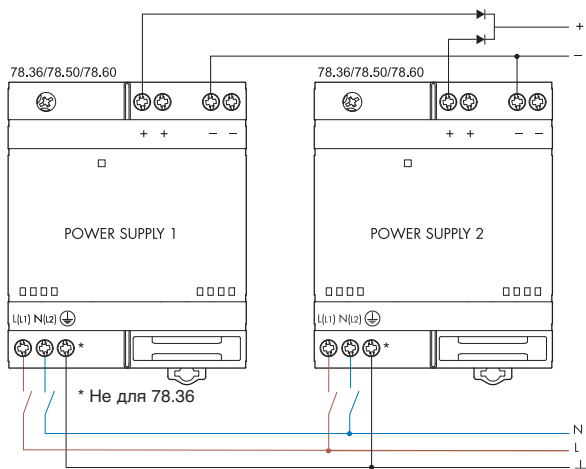
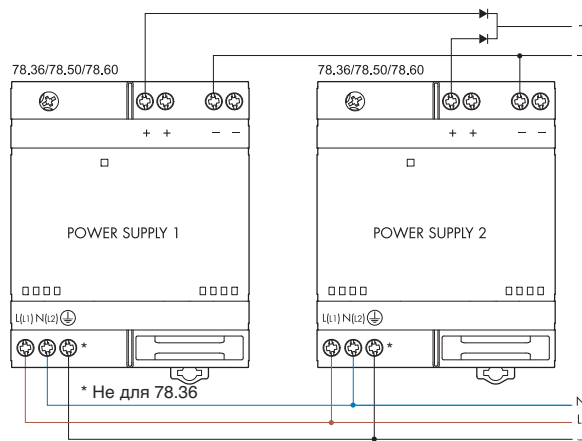


Параллельное подключение (только 78.50)



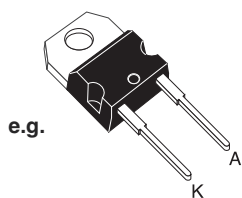
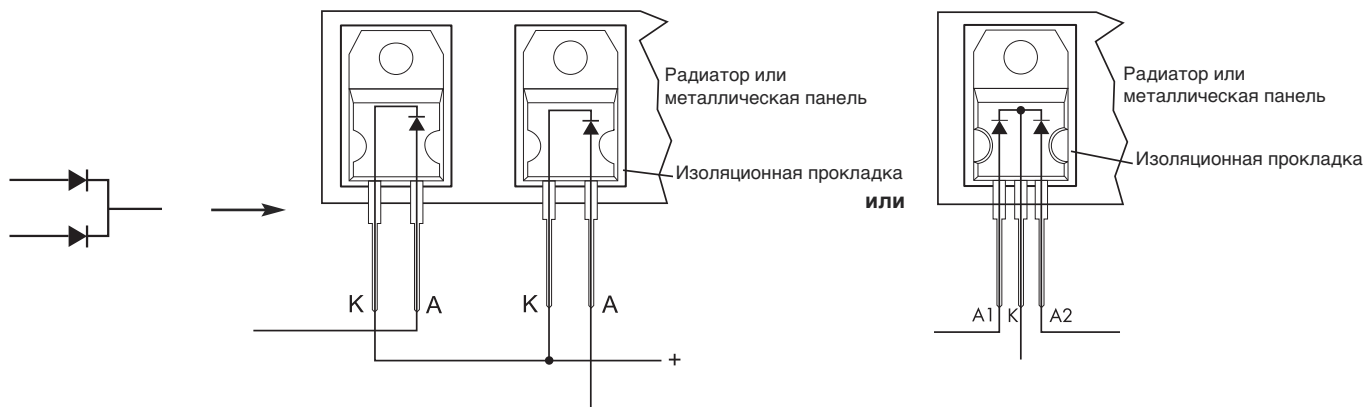
Пример: подключение с резервированием

Ручное включение резерва

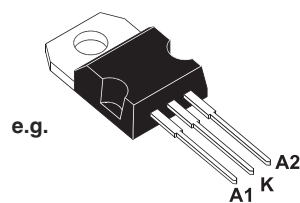
Автоматическое включение резерва
(параллельное подключение)

Примечание: Параллельное подключение обеспечивает автоматическое включение резервного источника питания, номинальный ток не будет превышать I_n .

Диод(ы)



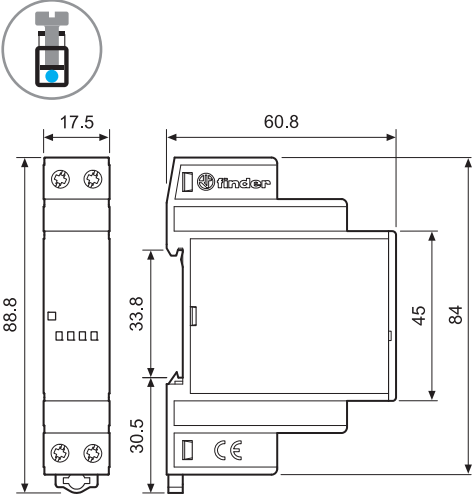
e.g.
TO-220AC
STPS1545D



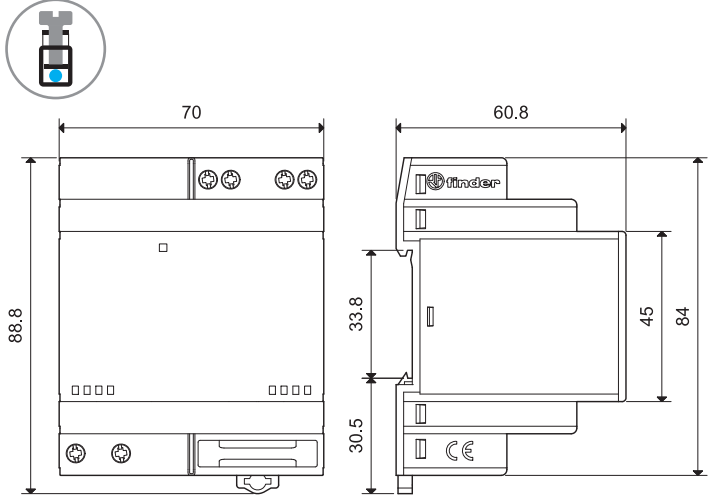
e.g.
TO-220AB
STPS30L40CT

Чертежи

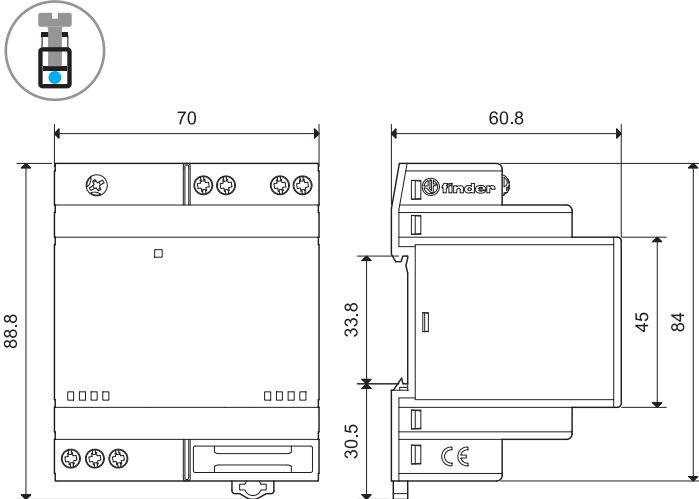
78.12
Винтовой зажим



78.36
Винтовой зажим



78.50 / 78.60
Винтовой зажим



Таймеры и реле контроля

Аксессуары



060.72

Блок маркировок, пластик, 72 знака, 6x12 мм

060.72



019.01

Идентификационная этикетка, пластик, 1 знак, 17x25.5 мм

019.01